

Seria SLE

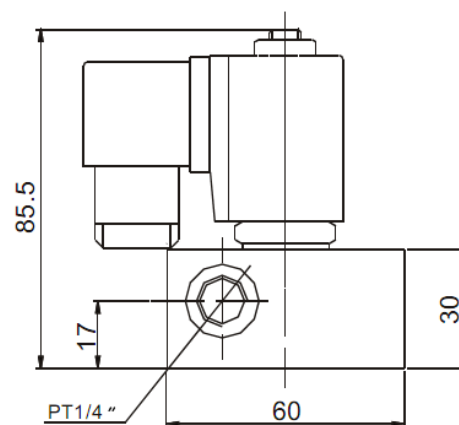
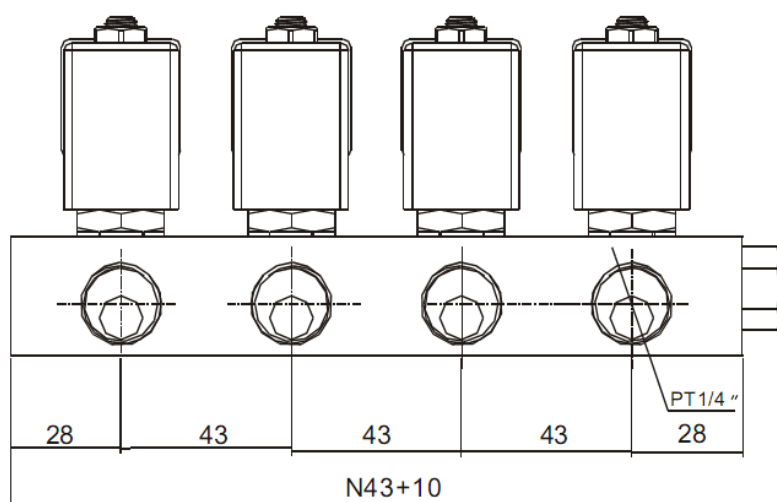
2/2-drogowe zespolone zawory elektromagnetyczny bezpośredniego działania Normalnie Zamknięte

Zawory normalnie zamknięte NC. Niewielki rozmiar, duże współczynniki przepływu, małe zużycie energii, oszczędność miejsca zabudowy. Jeden otwór zasilający, wiele otworów wyjściowych. Szeroki zakres stosowania.

1. Materiał korpusu: mosiądz (stal nierdzewna lub aluminium na zamówienie)
2. Maksymalne ciśnienie do 20 bar.
3. Temperatura otoczenia od 0 do 65 °C.
4. Temperatura medium od 0 °C do 120 °C.
5. Zasilanie: 240/230/220/110/24 VAC 50/60 Hz, 24/12 VDC. Tolerancja napięcia zasilania $\pm 10\%$ napięcia znamionowego.
6. Uszczelnienie: Viton, NBR, EPDM.
7. Przepływ zgodny z oznaczeniem na korpusie.
8. Zalecana pozycja pracy cewką do góry.



Konstrukcja i wymiary zewnętrzne



Seria SLE

2/2-drogowe zespolone zawory elektromagnetyczny bezpośredniego działania Normalnie Zamknięte

Przy- łącze G	Otwór	Wsp. Prze- pływu Kv	Min. Ciś. Różni- cowe	Maksymalne ciśnienie różnicowe pracy						Max. Temp. Medium °C	Typ Cewki	Moc		Klasa cewki	Numer katalogowy (przykład zespołu 4- zaworowego z cewką AC230V)
				Gaz, powietrze		Woda, płyny		Olej lekki <20 cSt				AC 230V	DC 24V		
				AC	DC	AC	DC	AC	DC			VA	W		
	mm	m3/h	bar	bar	bar	bar	bar	bar	bar			VA	W		
1/8"	2	0,17	0	20	20	20	15	15	10	120	D	22	13	F	SLE1DF02V1A02N4
	3	0,27	0	10	10	10	10	7	7	120	D	22	13	F	SLE1DF02V1A03N4
	4	0,51	0	7	7	7	5	5	5	120	D	22	13	F	SLE1DF02V1A04N4
	5	0,58	0	4	2,5	4	2,5	2,5	2,5	120	D	22	13	F	SLE1DF02V1A05N4
1/4"	2	0,17	0	20	20	20	15	15	10	120	D	22	13	F	SLE1DF02V1B02N4
	3	0,27	0	13	13	13	10	7	5	120	D	22	13	F	SLE1DF02V1B03N4
	4	0,51	0	7	7	7	5	5	5	120	D	22	13	F	SLE1DF02V1B04N4
	5	0,58	0	4	2,5	4	2,5	2,5	2,5	120	D	22	13	F	SLE1DF02V1B05N4
	6	0,93	0	3	3	3	1,5	2	1	120	D	22	13	F	SLE1DF02V1B06N4
3/8"	5	0,58	0	4	2,5	4	2,5	2,5	2,5	120	D	22	13	F	SLE1DF02V1C05N4
	6	0,93	0	3	3	3	1,5	2	1	120	D	22	13	F	SLE1DF02V1C06N4
	9	1,92	0	1	1	0,8	0,4	0,5	0,3	120	D	22	13	F	SLE1DF02V1C09N4
1/2"	5	0,58	0	4	2,5	4	2,5	2,5	2,5	120	D	22	13	F	SLE1DF02V1D05N4
	6	0,93	0	3	3	3	1,5	2	1	120	D	22	13	F	SLE1DF02V1D06N4
	9	1,92	0	1	1	0,8	0,4	0,5	0,3	120	D	22	13	F	SLE1DF02V1D09N4

Cewki do zaworów serii SLE

Typ cewki	Zasilanie	Moc pobierana (50/60 Hz)		DC
		Rozruch	Praca	
	V	VA	VA	W
D04-3101	AC 230	55	22	
D04-3102	AC 110	55	22	
D04-3104	AC 24	45	18	
D04-3106	DC 24			13
D04-3107	DC 12			13

RoHS 



ISO9001:2000