

Seria SLDF

2/2-drogowe zawory elektromagnetyczny pośredniego działania Normalnie Zamknięte do stosowania pod wodą

Zawory normalnie zamknięte NC. Niewielki rozmiar, duże współczynniki przepływu, małe zużycie energii.

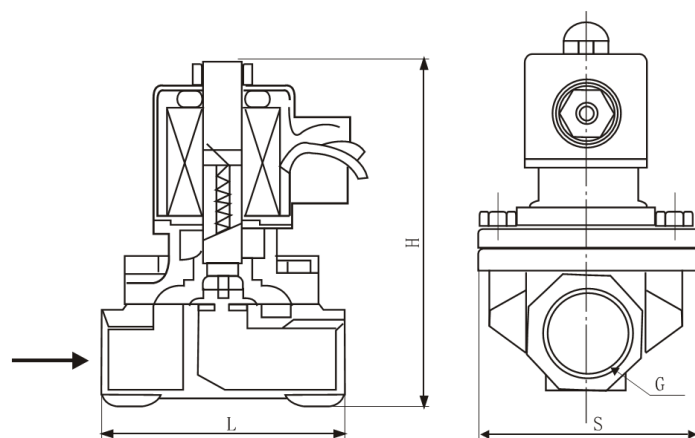
Zawory z serii SLDF zostały zaprojektowane z myślą o zastosowaniu jako elementy odcinające w układach automatyki fontann lub kaskad wodnych. Zawory tej serii umożliwiają połączenie ich z automatyką sterującą światłem i dźwiękiem. Zaletą zaworu jest szybkość działania, łatwość aplikacji i trwałość. Bardzo istotna jest odporność zaworu na zanieczyszczenia mogące znajdować się w wodzie, co gwarantuje długie bezobsługowe działanie. Zawór może być stosowany zarówno w zbiornikach z wodą słodką jak i słoną (morską).



1	Temp. otoczenia	od -10°C do 50°C
2	Ciśnienie nominalne	dla $\phi \leq \text{DN}50$ 0~6bar dla $\phi > \text{DN}50$ 0,5~5bar
3	Temp. wody	od 0°C do 60°C
4	Zasilanie	230V/50Hz/25W
5	Klasa cewki	B
6	Tolerancja nap. zas.	$\pm 10\%$
7	Trwałość	200 000 cykli
8	Czas zadziałania	0,2 sek.

Konstrukcja i wymiary zewnętrzne

Model	L (mm)	H (mm)	Rozmiar
SLDF-15	69	117	1/2"
SLDF-20	73	123	3/4"
SLDF-25	99	134	1"
SLDF-35	112	172	1 1/4"
SLDF-40	123	172	1 1/2"
SLDF-50	168	209	2"
SLDF-65F	250	260	Kołnierz 4 otw. $\phi 145$
SLDF-80F	270	275	Kołnierz 4 otw. $\phi 145$
SLDF-100F	350	310	Kołnierz 8 otw. $\phi 180$
SLDF-150F	450	405	Kołnierz 8 otw. $\phi 240$



RoHS CE



ISO9001:2000