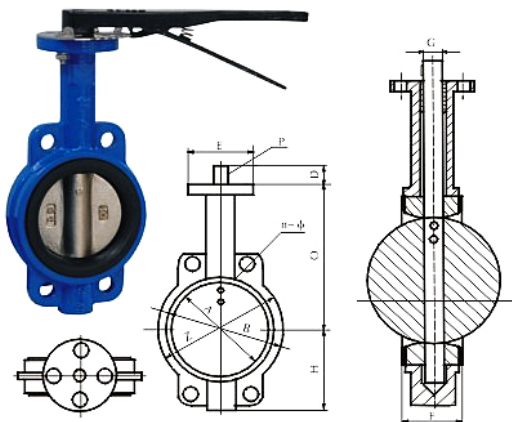


Przepustnice

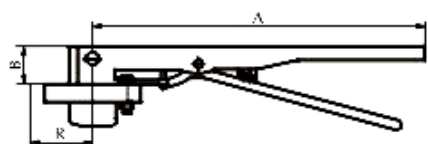
Przepustnica międzykołnierzowa



Przepustnice wykonywane według standardów DIN/BS/ANSI/UNI/JIS. Wykonywanie PN6/PN10/PN16/125PSI/150PSI. Malowane lakierem epoksydowym, powłoka 150µm. Zastosowanie: woda, ciecze nieagresywne, oleje, gazy nieagresywne.

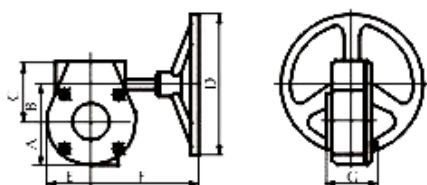
1	Korpus	Żeliwo szare, żeliwo sferoidalne
2	Dysk	Żeliwo niklowane, brąz, stal nierdzewna 304, 316 itp.
3	Trzpień	Stal nierdzewna
4	Uszczelnienie	NBR, EPDM, VITON, PTFE itp.
5	O-Ring	NBR

DN	A	B	C	D	E	F	G	H	Z	P	4-φ	
	mm		mm	mm	mm	mm	mm	mm	mm	mm		
50	53		145	32	77	42	12,7	80	100	3		
65	65		160	32	77	45	12,7	89	120	3		
80	79		165	32	77	45	12,7	95	127	3		
100	105		185	32	92	52	15,9	114	156	5		
125	124		200	32	92	54	19	127	190	5		
150	156		210	32	92	56	19	139	212	5		
200	203	Wymiar zależny od Standardu i Normy Ciśnienia	245	45	115	60	22,3	175	268	5	Wymiar zależny od Standardu i Normy Ciśnienia	
250	251		285	45	115	66	28,6	203	325	8		
300	302		325	45	140	77	31,8	242	403	8		
350	333		368	45	140	77	31,8	267	436	8		
400	390		400	51,2	197	87	33,2	309	488	8		
450	441		422	51,2	197	106	38	328	540	9,5		
500	492		480	64,2	197	132	41,2	361	595	9,5		
600	593		562	64,2	276	152	50,7	459	695	13		
700	695		624	66	300	163	55	520				
800	795		672	66	300	188	55	591				
900	865	720	118	300	203	75	656					
1000	965	800	142	300	216	85	721					



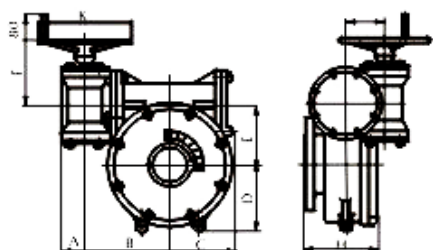
Dźwignia ręczna

Rozmiar	A	B	R	Masa
	mm	mm	mm	kg
DN50-DN100	227	32	52	0,8
DN125-DN150	313	32	52	1,0
DN200-DN250	359	45	75	2,0
DN300	490	45	75	3,0



Przekładnia jednostopniowa

Model	Rozmiar	A	B	C	E	F	G	D	Masa
		mm	mm	mm	mm	mm	mm	mm	kg
3DB-15	DN50-DN150	52	45	74	52	153	75	150	4,8
3DB-50	DN200-DN250	75	63	101	75	250	86	300	11,7
3DB-120	DN300-DN350	81	80	118	81	227	83	300	14,0



Przekładnia dwustopniowa

Model	Rozmiar	A	B	C	D	E	F	H	L	K	Masa
		mm	mm	mm	mm	mm	mm	mm	mm	mm	kg
3D-30/250	DN400-DN450	42	160	125	130	90	200	105	60	300	40
3D-30/300	DN500	42	185	160	150	110	200	120	60	380	55
3D-30/400	DN600	42	185	160	170	125	225	120	60	380	60
3D-60/800	DN700-DN800	50	228	185	190	155	155	125	78	380	90
3D-120/1500	DN900-DN1000	65	266	200	230	192	192	200	120	450	160