

Seria ZCT

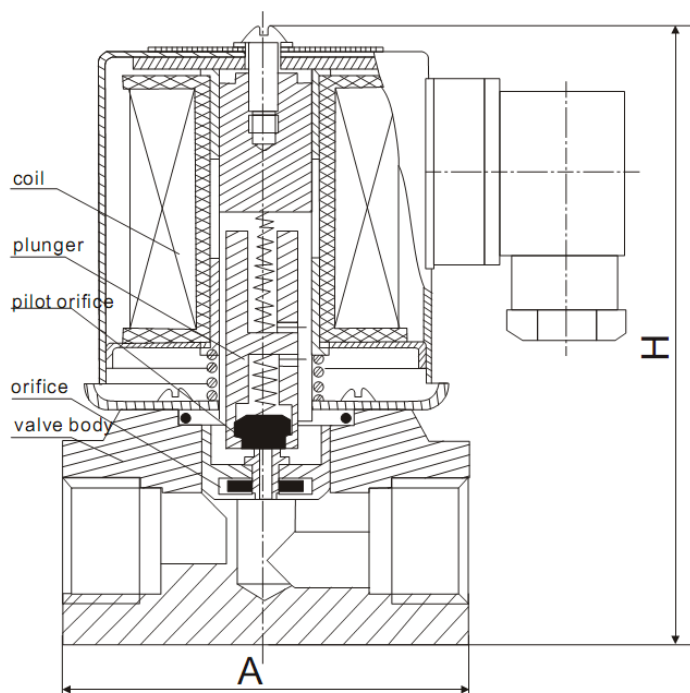
2/2-drogowe zawory elektromagnetyczny bezpośredniego działania Normalnie Zamknięte

Zawory normalnie zamknięte NC. Niewielki rozmiar, duże współczynniki przepływu, małe zużycie energii, oszczędność miejsca zabudowy. Szeroki zakres stosowania.

1. Materiał korpusu: mosiądz (stal nierdzewna, mosiądz lub polimetakrylan PMMA).
2. Maksymalne ciśnienie do 13 bar.
3. Temperatura otoczenia od 0 do 65 °C (cewki klasa F) lub do 80°C (cewki klasa H).
4. Temperatura medium od 0 °C do 155 °C.
5. Zasilanie: 240/230/220/110/24 VAC 50/60 Hz, 24/12 VDC. Tolerancja napięcia zasilania $\pm 10\%$ napięcia znamionowego.
6. Uszczelnienie: VITON.
7. Przepływ zgodny z oznaczeniem na korpusie.
8. Zalecana pozycja pracy cewką do góry.



Konstrukcja i wymiary zewnętrzne



Seria ZCT

2/2-drogowe zespolone zawory elektromagnetyczny bezpośredniego działania Normalnie Zamknięte

Parametry zaworów z korpusem ze stali nierdzewnej lub mosiądzu

Przy- łącze G	Otwór	Wsp. Prze- pływu Kv	Min. Ciś. Różni- cowe	Maksymalne ciśnienie różnicowe pracy							Max. Temp. Medium	Typ Cewki	Moc		Klasa cewki	Wymiary zewn. AxBxC	Masa	Numer katalogowy (przykład z cewką AC230V)
				Gaz, powietrze		Woda, płyny		Olej lekki <20 cSt		Para AC/ DC			AC 230 V	DC 24V				
				AC	DC	AC	DC	AC	DC									
mm	m3/h	bar	bar	bar	bar	bar	bar	bar	bar	°C	VA	W	mm	kg				
1/8"	3	0,3	0	13	10	13	10	7	3	3	130	D	22	13	F	30x30x82	0,4	ZCT1DF02V5A03
1/4"	3	0,3	0	13	10	13	10	7	3	3	130	D	22	13	F	35x35x82	0,4	ZCT1DF02V5B03
	4	0,7	0	7	7	7	7	5	3	3	130	D	22	13	F	50x30x82	0,8	ZCT1DF02V5B04
3/8"	4	0,7	0	7	7	7	7	5	3	3	130	D	22	13	F	50x30x82	0,8	ZCT1DF02V5C04
	6	1	0	6	6	6	6	6	5	5	155	A	20	12	H	50x30x82	0,8	ZCT1AH02V5C06
1/2"	6	1	0	6	6	6	6	6	5	5	155	A	20	12	H	50x30x82	0,7	ZCT1AH02V5D06
	10	1,7	0,1	10	10	10	10	7			155	A	20	22	H	70x30x110	1,2	ZCT1AH02V5D10
3/4"	15	5,2	0,1	10	10	10	10	7	5	5	155	A	20	22	H	80x40x115	1,3	ZCT1AH02V5E15
	15	5,2	0	1,5	1	1,5	1	1			130	D	20	22	F	80x40x115	1,3	ZCT1DF02V5E15
1"	15	5,2	0,1	10	10	10	10	7	5	5	155	A	20	22	H	80x40x115	1,2	ZCT1AH02V5G15
	15	5,2	0	1,5	1	1,5	1	1			130	D	20	22	F	80x40x115	1,2	ZCT1DF02V5G15

Parametry zaworów z korpusem z polimetakrylanu

Przy- łącze G	Otwór	Wsp. Prze- pływu Kv	Min. Ciś. Różni- cowe	Maksymalne ciśnienie różnicowe pracy				Max. Temp. Medium	Typ Cewki	Moc		Klasa cewki	Wymiary zewn. AxBxC	Masa	Numer katalogowy (przykład z cewką AC230V)
				Gaz, powietrze		Woda, płyny				AC 230V	DC 24V				
				AC	DC	AC	DC								
mm	m3/h	bar	bar	bar	bar	bar	bar	°C	VA	W	mm	kg			
1/8"	3	0,3	0	10	10	10	10	80	D	22	13	F	30x30x82	0,25	ZCT1DF02V9A03
1/4"	3	0,3	0	10	10	10	10	80	D	22	13	F	35x35x82	0,25	ZCT1DF02V9B03
	6	0,7	0	6	6	6	6	80	D	33	32	F	50x30x82	0,4	ZCT1DF02V9B04
3/8"	6	0,7	0	6	6	6	6	80	D	33	32	F	50x30x82	0,4	ZCT1DF02V9C04
1/2"	10	1,7	0,1	10	10	10	10	80	D	20	22	F	80x40x98	0,55	ZCT1DF02V9D10
3/4"	15	5,2	0,1	10	10	10	10	80	D	20	22	F	80x40x98	0,55	ZCT1DF02V9E15

RoHS 



ISO9001:2000